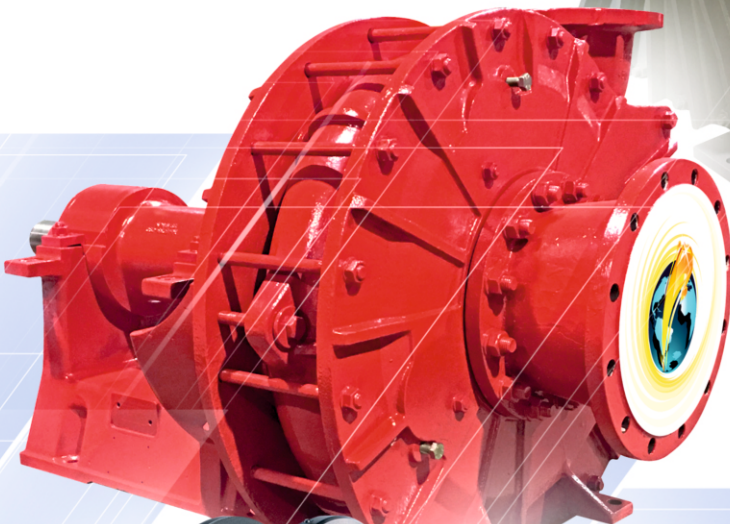




AURUM PUMPEN GMBH
FABERMANN PUMPEN
PUMPS • VALVES • ENGINEERING



КАТАЛОГ

ШЛАМОВЫЕ НАСОСЫ

ВОДЯНЫЕ НАСОСЫ

ТРУБОПРОВОДНАЯ
АРМАТУРА

Made in Germany





AURUM PUMPEN GMBH

HAVERMANN PUMPEN

PUMPS • VALVES • ENGINEERING

Уважаемые господа!

Компания "Aurum Pumpen GmbH" приглашает вас к сотрудничеству и предлагает рассмотреть нас, в качестве поставщика насосного оборудования и трубопроводной арматуры.

- **Мы предлагаем вам широкий ассортимент** – благодаря собственному производству и партнерской сети Aurum Group, мы поставляем насосы и арматуру в зависимости от потребностей заказчика.
- **Шламовые насосы бренда «Havermann»**, которые принадлежит Aurum Pumpen, - одни из самых прочных в мире и уже 90 лет являются гарантией качества. Предназначенные для перекачивания абразивного и коррозионного шлама, насосы Havermann изготавливаются из материала, прочность которого в 3 раза превышает прочность стали.
- **Широкий спектр насосного оборудования**, предназначенного для перекачки всевозможных сред: чистой воды, высоко-абразивных, химических, нефтехимических, пищевых, токсичных и других веществ. Компоненты и материалы подбираются под заказчика с учетом технических требований и условий эксплуатации насосного оборудования.
- **Трубопроводная арматура** - доступная, как в стандартном исполнении номинальных диаметров DN8-3000 и номинального давления PN6-63, так и в специальном исполнении - по запросу клиента. Также в комплекте с арматурой Aurum мы поставляем приводы ручные, пневматические, электрические и гидравлические, а также дополнительные аксессуары.
- **Наши Технические специалисты** имеют десятки лет опыта и готовы предоставить техническую, сервисную и проектную поддержку Вам и Вашим клиентам.

Компания "**Aurum Pumpen GmbH**" уже 25 лет работает на международном рынке и наше оборудование успешно применяется в:

- Нефте и газодобыче;
- Энергетике и теплоснабжении;
- Металлургии;
- Химии, нефтехимии и нефтепереработке;
- Машиностроении и автоматизации зданий;
- Водоснабжении и водоотведении коммунальных и промышленных предприятий;
- Фармацевтике и пищевой промышленности.

Aurum Pumpen гарантирует вам немецкое качество, широкий ассортимент и выгодные условия сотрудничества!

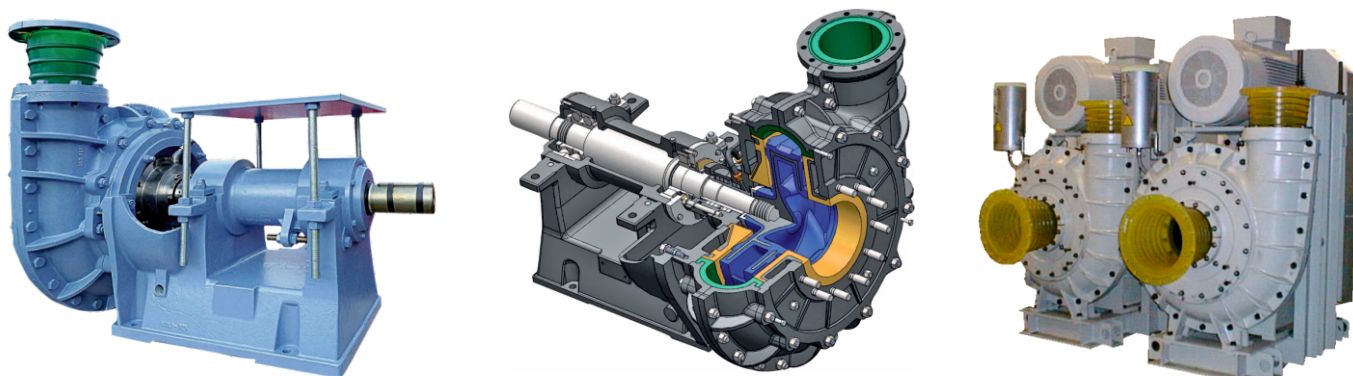


AURUM PUMPEN GMBH
HABERMANN PUMPEN
PUMPS • VALVES • ENGINEERING

С 1927 года насосы HABERMANN, производимые из уникально прочного материала по запатентованной формуле, являются синонимом надежности и качества. Предназначенные для перекачивания абразивного и коррозионного шлама, насосы изготавливаются из материала, прочность которого в 3 раза превышает прочность стали.

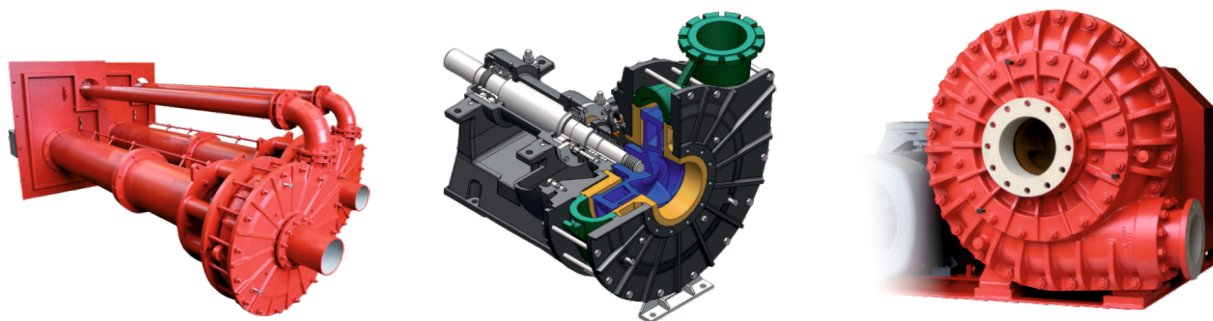
Типы шламовых насосов HABERMANN

СЕРИЯ НРК



Панцирные насосы с облицовкой из натурального и синтетического каучука

СЕРИЯ НРК



Панцирные насосы средней износостойкости

СЕРИЯ НРВ



Панцирные насосы высокой износостойкости из коррозионно-стойкого литья

ШЛАМОВЫЕ НАСОСЫ

Типы шламовых насосов HABERMANN

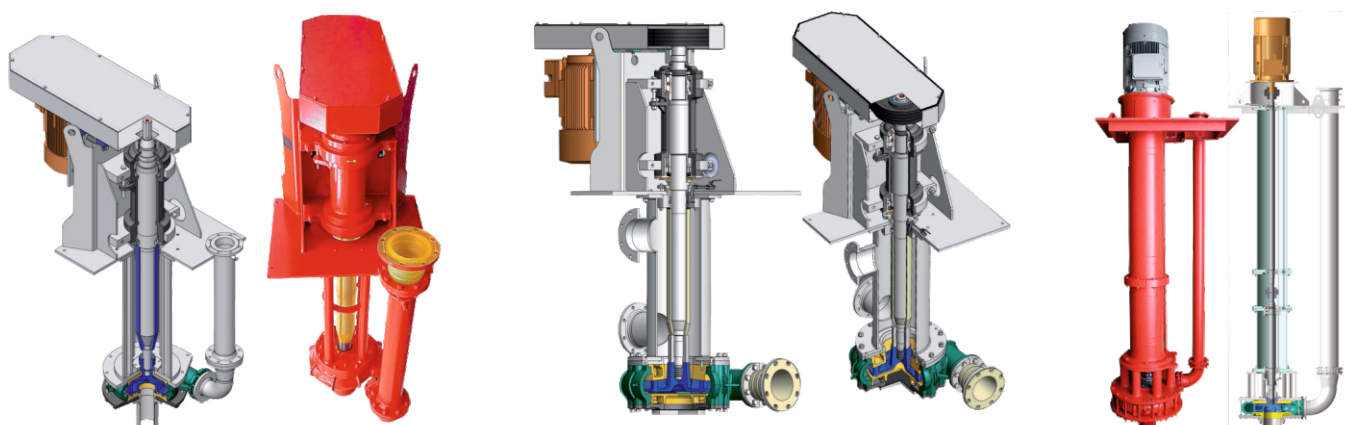
СЕРИЯ КВ / КВК / КВН / КВКМ



Насосы из высоко-износостойкого литья

Конструкции шламовых насосов HABERMANN

ТИП V1-V2/V300-320/V310-330



Вертикальные нагнетательные насосы

Центробежные зумфовые насосы для «сухой» установки

Вертикальные зумфовые насосы

Тип T и N



Центробежные насосы с зумфом

Погружные моноблочные насосы



AURUM PUMPEN GMBH

FABERMANN PUMPEN

PUMPS • VALVES • ENGINEERING

Насосы AURUM изготавливаются в соответствии с особенностями использования и индивидуальными требованиями заказчика. Предназначены для перекачки всевозможных сред: чистой воды, химических, нефтехимических, пищевых, токсичных и других веществ. Насосы изготавливаются из износостойкого литья.

НАСОСЫ ДВУСТОРОННЕГО ВХОДА С РАЗЪЁМНЫМ КОРПУСОМ



ГОРИЗОНТАЛЬНЫЕ НАСОСЫ С ОДНОСТОРОННИМ ВСАСЫВАНИЕМ



СКВАЖИННЫЕ НАСОСЫ



ВЕРТИКАЛЬНЫЕ НАСОСЫ ИСПОЛНЕНИЯ «IN LINE»

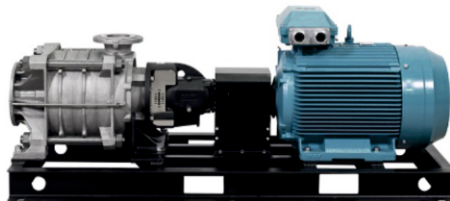
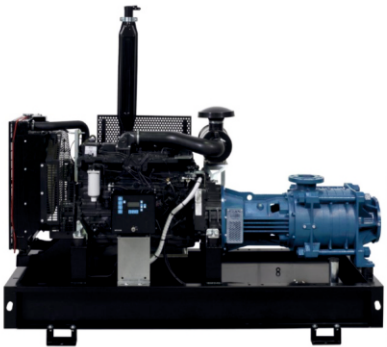


ВЕРТИКАЛЬНЫЕ МНОГОСТУПЕНЧАТЫЕ НАСОСЫ



ВОДЯНЫЕ НАСОСЫ

МНОГОСТУПЕНЧАТЫЕ НАСОСЫ. ГОРИЗОНТАЛЬНЫЕ



ПОЛУПОГРУЖНЫЕ НАСОСЫ



САМОВСАСЫВАЮЩИЕ НАСОСЫ



ВЕРТИКАЛЬНЫЕ ТУРБИННЫЕ НАСОСЫ. ПОЛУПОГРУЖНЫЕ



ПОГРУЖНЫЕ НАСОСЫ ДЛЯ СТОЧНЫХ ВОД И КАНАЛИЗАЦИЙ



ПОВЕРХНОСТНЫЕ НАСОСЫ ДЛЯ СТОЧНЫХ ВОД И КАНАЛИЗАЦИЙ





Компания "Aurum Pumpen GmbH" поставляет высококачественную промышленную арматуру в широком ассортименте. При выборе арматуры доступны, как стандартные исполнения номинальных диаметров DN8-3000 и номинального давления PN6-63, так и другие - по запросу.

Широкий выбор материалов корпуса: чугун, сталь, н/ж сталь, монель, хастеллой, бронза и др. и уплотнений: NBR, EPDM, FPM, VQM и др.

В комплекте с арматурой AURUM мы поставляем приводы ручные, пневматические, электрические и гидравлические, а также дополнительные аксессуары.

ЗАСЛОНКИ ДИСКОВЫЕ

ПОВОРОТНО-ДИСКОВЫЕ ЗАСЛОНКИ. СЕРИЯ С



■ AV01-001
∅ DN 50-1400
⊙ PN 6/10/16
t° -20 °C до +200 °C



■ AV01-002
∅ DN 50-300
⊙ PN 6/10/16
t° -20 °C до +200 °C



■ AV01-003
∅ DN 50-300
⊙ PN 6/10/16
t° -20 °C до +200 °C



■ AV01-004
∅ DN 50-1200
⊙ PN 6/10/16
t° -20 °C до +200 °C



■ AV01-005
∅ DN 600-2400
⊙ PN 6/10/16
t° -20 °C до +200 °C



■ AV01-006
∅ DN 350-1000
⊙ PN 6/10/16
t° -20 C до +200 C



■ AV01-007
∅ DN 80-800
⊙ PN 6/10/16
t° -20 C до +200 C



■ AV01-008
∅ DN 50-2000
⊙ PN 6/10/16
t° -20 C до +200 C



■ AV01-009
∅ DN 50-1500
⊙ PN 6/10/16
t° -20 C до +200 C

ТРУБОПРОВОДНАЯ АРМАТУРА

ЗАСЛОНКИ ДИСКОВЫЕ

ДВУХЭКСЦЕНТРИКОВЫЕ ДИСКОВЫЕ ЗАСЛОНКИ. СЕРИЯ DE



- AV01-010
- DN 50-600
- PN 10/16
- t° -20 °C до +180 °C



- AV01-061
- DN 100-2000
- PN 10/16/25/40
- t° до +200 °C



- AV01-062
- DN 100-3000
- PN 6/10/16/25/40
- t° до +200 °C



AV01-064

- AV01-064
- DN 50-900
- PN 10/16
- t° -40 °C до +250 °C



AV01-065

- AV01-065
- DN 50-900
- PN 10/16
- t° -40 °C до +250 °C



AV01-066

- AV01-066
- DN 50-600
- PN 25/40
- t° -40 °C до +250 °C



AV01-067

- AV01-067
- DN 50-900
- PN 10/16
- t° -40 °C до +250 °C



AV01-068

- AV01-068
- DN 50-600
- PN 25/40
- t° -40 °C до +250 °C

ТРЕХЭКСЦЕНТРИКОВЫЕ ДИСКОВЫЕ ЗАСЛОНКИ. СЕРИЯ TE



- AV01-081
- DN 200-1400
- PN 10/16
- t° до +350 °C



- AV01-083
- DN 100-600
- PN 16
- t° -50 °C до +450 °C

УСЛОВНЫЕ ОБОЗНАЧЕНИЯ: ■ Тип ∅ Номинальный диаметр ∅ Номинальное давление t° Рабочая температура



КРАНЫ ШАРОВЫЕ

ДВУХСОСТАВНОЙ РЕЗЬБОВОЙ ШАРОВОЙ КРАН. СЕРИЯ THV



- AV02-121
- ∅ DN 8-80
- ⊗ PN 63
- °t -20 °C до +200 °C

МЕЖФЛАНЦЕВЫЙ ШАРОВОЙ КРАН. СЕРИЯ WBV



- AV02-135
- ∅ DN 15-100
- ⊗ PN 10/16/40
- °t -20 °C до +200 °C

3-ХОДОВОЙ ФЛАНЦЕВЫЙ ШАРОВОЙ КРАН. СЕРИЯ MWB



- AV02-142
- ∅ DN 15-200
- ⊗ PN 16/40
- °t -20 °C до +200 °C

ДВУХСОСТАВНОЙ ФЛАНЦЕВЫЙ ШАРОВОЙ КРАН. СЕРИЯ FLD



- AV02-161
- ∅ DN 15-200
- ⊗ PN 16/40
- °t -20 °C до +200 °C



- AV02-162
- ∅ DN 15-200
- ⊗ PN 16/40
- °t -20 °C до +200 °C

ТРЕХСОСТАВНОЙ ШАРОВОЙ КРАН. СЕРИЯ FLT



- AV02-181
- ∅ DN 8-100
- ⊗ PN 63
- °t -20 °C до +200 °C



- AV02-182
- ∅ DN 8-100
- ⊗ PN 63
- °t -20 °C до +200 °C



- AV02-183
- ∅ DN 15-100
- ⊗ PN 63
- °t -20 °C до +200 °C



- AV02-184
- ∅ DN 15-100
- ⊗ PN 40
- °t -20 °C до +550 °C

УСЛОВНЫЕ ОБОЗНАЧЕНИЯ: ■ Тип ∅ Номинальный диаметр ⊗ Номинальное давление °t Рабочая температура

ТРУБОПРОВОДНАЯ АРМАТУРА

КЛАПАНЫ ОБРАТНЫЕ

ДВУХСТВОРЧАТЫЙ ОБРАТНЫЙ КЛАПАН. СЕРИЯ ECV



■ AV03-221
∅ DN 50-600
PN 6/10/16
t° -40 °C до +200 °C



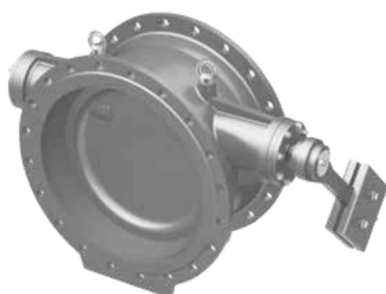
■ AV03-222
∅ DN 50-1200
PN 10/16/40
t° -20 °C до +200 °C

ДИСКОВЫЙ ОБРАТНЫЙ КЛАПАН . СЕРИЯ SPW



■ AV03-241
∅ DN 8 -200
PN 40/3
t° -20 °C до +200 °C

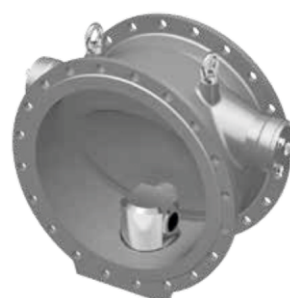
ПОВОРОТНЫЙ ОБРАТНЫЙ КЛАПАН ТИПА БАТЕРФЛЯЙ. СЕРИЯ ВСV



■ AV03-281
∅ DN 200-1400
PN 10/16/25/40
t° до +200 °C

■ AV03-282
∅ DN 150-2000
PN 10/16/25/40
t° до +200 °C

ПОВОРОТНЫЙ ОБРАТНЫЙ КЛАПАН С НАКЛОННЫМ СЕДЛОМ. СЕРИЯ SPW



■ AV03-283
∅ DN 400-1000
PN 10/16
t° до +90 °C

ПОВОРОТНЫЙ ОБРАТНЫЙ КЛАПАН С ОТКИДНЫМ ДИСКОМ. СЕРИЯ SWC



■ AV03-301
∅ DN 15-600
PN 16
t° -20 °C до +200 °C



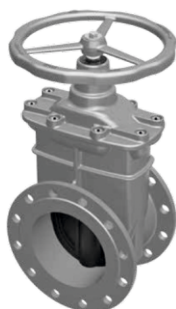
■ AV03-302
∅ DN 50-1000
PN 10/16/25/40
t° до +90 °C

УСЛОВНЫЕ ОБОЗНАЧЕНИЯ: ■ Тип ∅ Номинальный диаметр ∅ Номинальное давление t° Рабочая температура

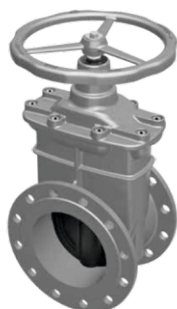


ЗАДВИЖКИ КЛИНОВЫЕ

ЗАДВИЖКА С ОБРЕЗИНЕННЫМ КЛИНОМ. СЕРИИ RLG



■ AV04-351
∅ DN 50-500
PN 10/16
t° до +90 °C



■ AV04-352
∅ DN 50-500
PN 10/16/25
t° до +90 °C



■ AV04-371
∅ DN 40-1600
PN 10
t° до +90 °C



■ AV04-372
∅ DN 40-1200
PN 10
t° до +90 °C

ЗАДВИЖКА С ОВАЛЬНЫМ КОРПУСОМ. СЕРИЯ OGA



■ AV04-381
∅ DN 50-1600
PN 10/16/25
t° до +90 °C



■ AV04-383
∅ DN 40-1600
PN 10/16/25
t° до +90 °C



■ AV04-382
∅ DN 40-1200
PN 10/16
t° до +90 °C



■ AV04-384
∅ DN 40-1200
PN 10/16/25
t° до +90 °C

ЗАДВИЖКА С КРУГЛЫМ КОРПУСОМ. СЕРИЯ RGA



■ AV04-391
∅ DN 40-1000
PN 10/16/25/40
t° до +90 °C



■ AV04-392
∅ DN 40-1000
PN 10/16/25/40
t° до +90 °C



■ AV04-393
∅ DN 15-1200
PN 10/16
t° -20 °C до +200 °C

ТРУБОПРОВОДНАЯ АРМАТУРА

ЗАДВИЖКИ ШИБЕРНЫЕ

ШИБЕРНО-НОЖЕВАЯ ЗАДВИЖКА. СЕРИЯ SKV



- AV05-441
- ∅ DN 50-1800
- ⊗ PN 10/16
- t° 40 C до +200 C



- AV05-442
- ∅ DN 50-600
- ⊗ PN 6/10/16
- t° -20 C до +250 C

ВЕНТИЛИ

ВЕНТИЛЬ. SGV SERIES



- AV06-481
- ∅ DN 15-300
- ⊗ PN 16
- t° -20 C до +200 C

ФИЛЬТРЫ ГРЯЗЕУЛОВИТЕЛИ

Y-ОБРАЗНЫЙ ФИЛЬТРЫ-ГРЯЗЕУЛОВИТЕЛИ. СЕРИЯ STR



- AV14-761
- ∅ DN 15-300
- ⊗ PN 50
- t° 20 C до +200 C



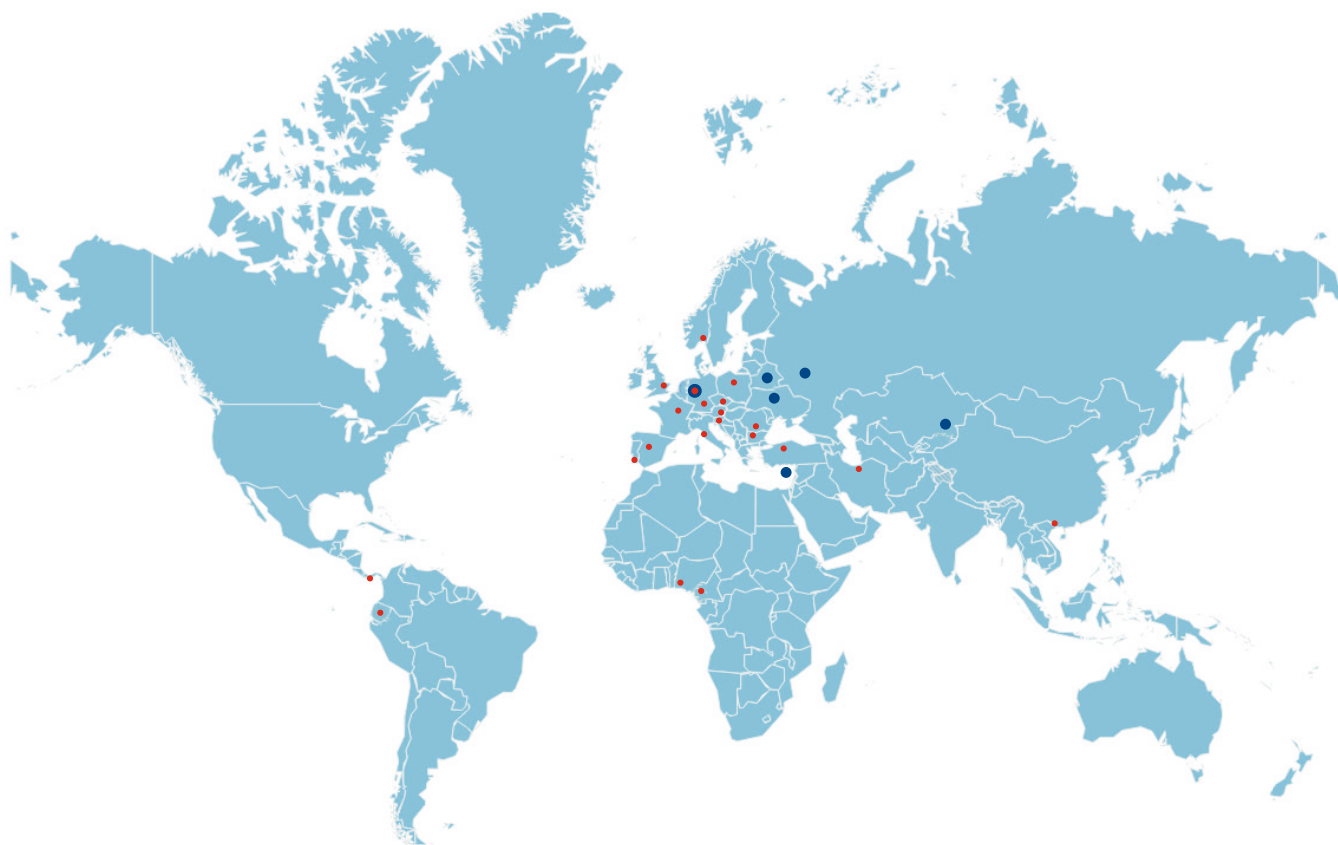
- AV14-762
- ∅ DN 8-80
- ⊗ PN 16/40
- t° -20 C до +200 C

ФЛАНЦЕВЫЙ КОРЗИНОЧНЫЙ ФИЛЬТР-ГРЯЗЕУЛОВИТЕЛЬ. СЕРИЯ STB



- AV14-763
- ∅ DN 25-300
- ⊗ PN 16/40
- t° -20 C до +200 C

УСЛОВНЫЕ ОБОЗНАЧЕНИЯ: ■ Тип ∅ Номинальный диаметр ⊗ Номинальное давление t° Рабочая температура



● - Главный офис

● - Филиалы

● - Официальные дилеры

Aurum Pumpen GmbH

Германия, г.Эммирих
Тел.: +49 2822 97799 0
Факс: +49 2822 97799 69
www.aurumpumpen.de
E-Mail: info@aurumpumpen.de

Производство

Германия, г. Бохум
Тел.: +49 234 893 57 00
Факс: +49 234 893 57 030
www.aurumpumpen.de
E-Mail: info@aurumpumpen.de

Представительство

Казахстан, г. Алматы
Тел.: +7 727 317 23 34
www.aurumpumpen.kz
E-Mail: info@aurumpumpen.kz

Инновационные технологии